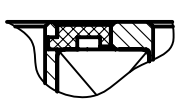
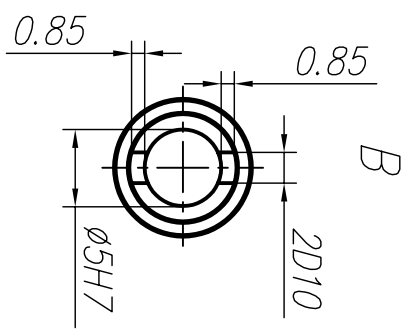
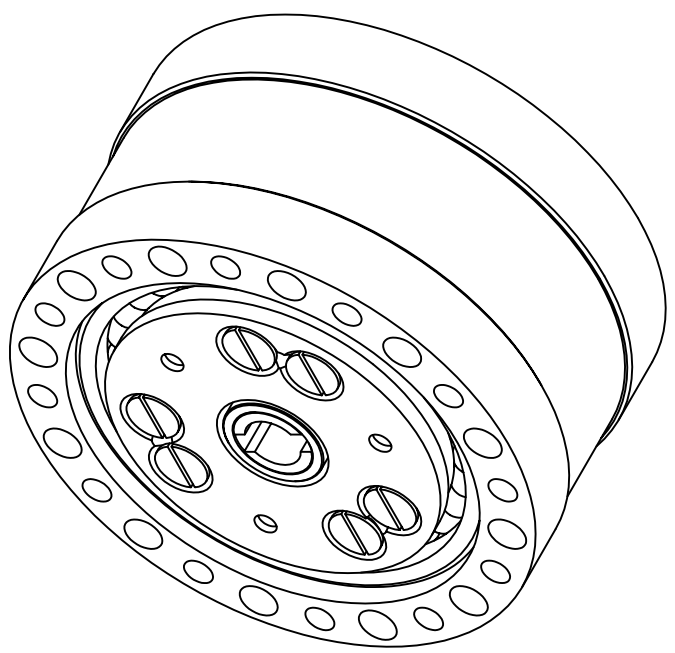
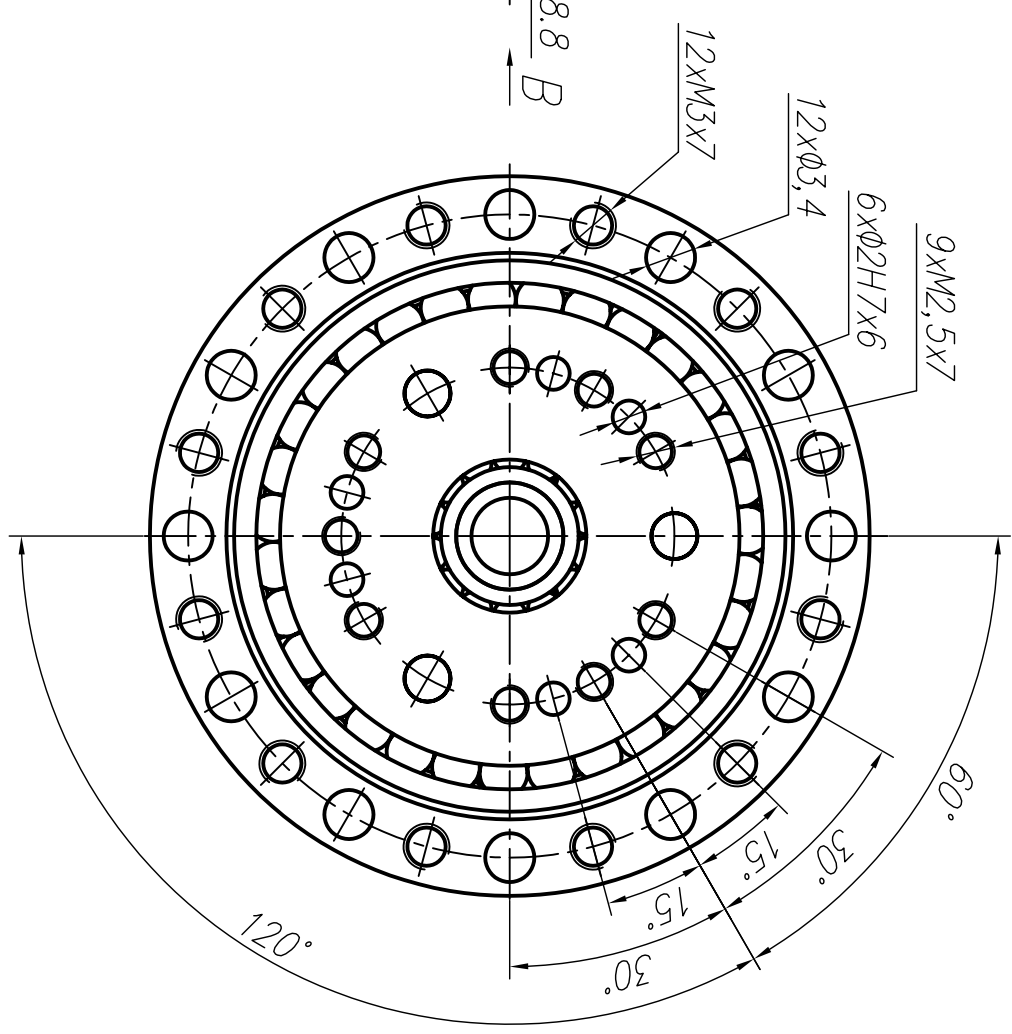
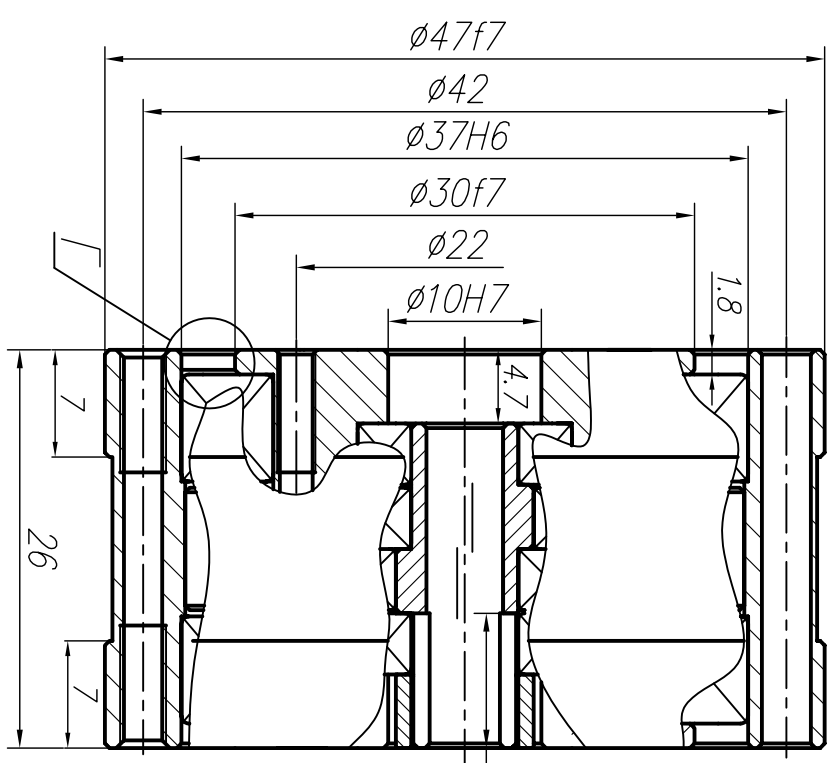
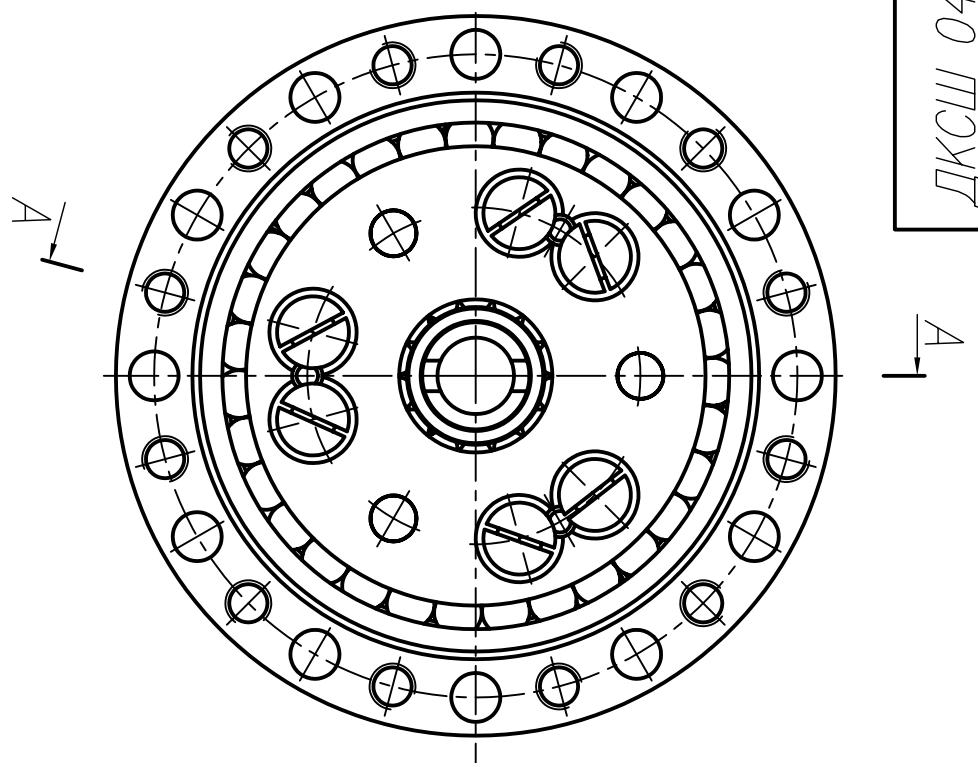


047.00.10.140 ШТКД  
ДКСШ 047.01.00 В0



Вариант исполнения II  
(с манжетой)

- Технические характеристики
1. Ряд передаточных отношений - 11,17,23,29,35,41,47,59,71,83,95
  2. Номинальный крутящий момент - 20 Н·м
  3. Номинальные входные обороты - 3000 об/мин
  4. Коэффициент полезного действия - 0,85 ... 0,9
  5. Люфт выходного звена, не более - 6...12 угл. мин
  6. Пусковой момент, не более - 0,018 Н·м
  7. Максимальный момент инерции на входе - 0,003·10<sup>-4</sup> кг·м<sup>2</sup>
  8. Номинальный ресурс при сохранении точностных параметров, не менее - 6000 час
  9. Допускаемый крутящий момент при пуске и торможении - 40 Н·м
  10. Максимальные входные обороты - 7000 об/мин
  11. Масса, не более - 0,25 кг

Изм.	Лист	№ док.м.	Подп.	Дата	ДКСШ 047.01.00 В0	Регулятор ПЦР 47	Лит.	Масса	Масштаб	
Разраб.	Ельмекеев			05.04.04					-	2:1
Проб.	Курявцев									
Т.Контр.	Щепин								Лист	Листов 1
Н.Контр.	Умб.	Полов							НПГ АВВИ	