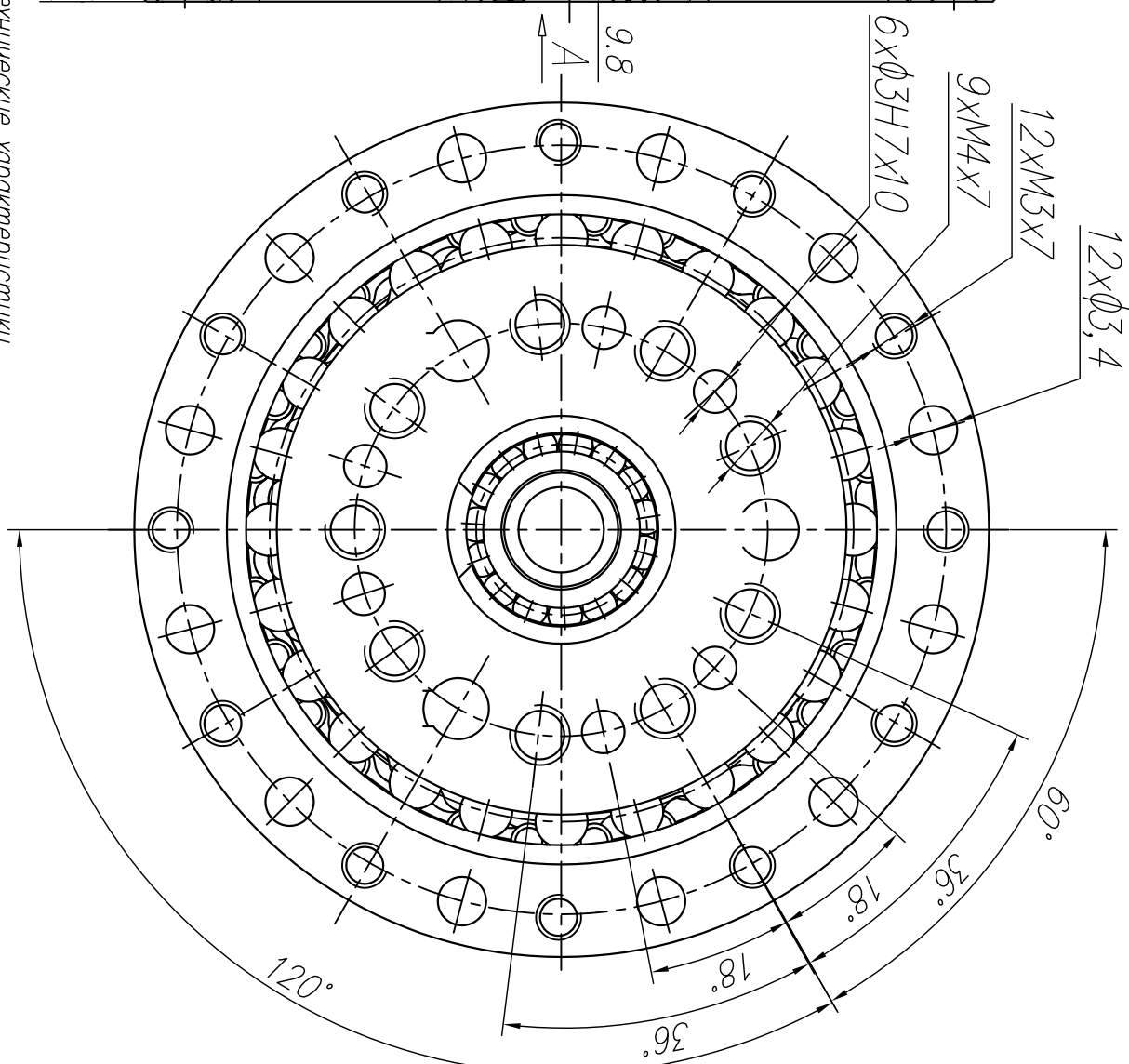
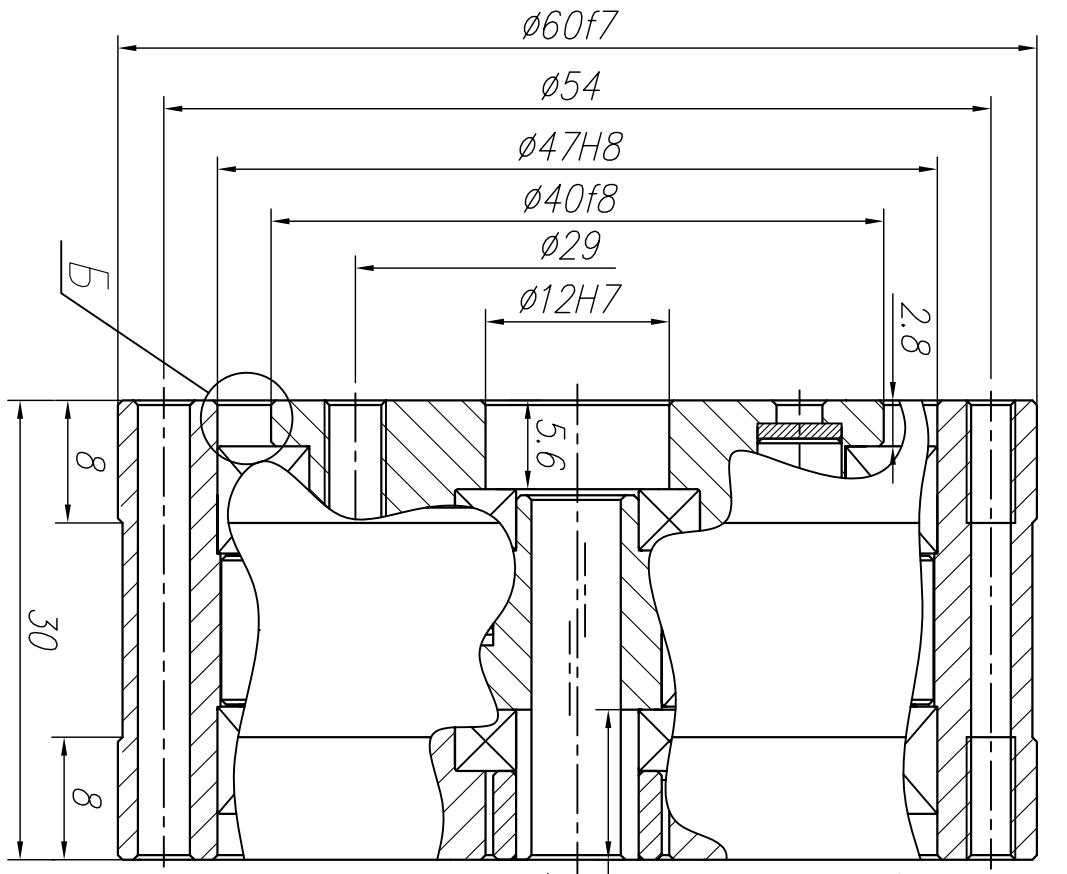
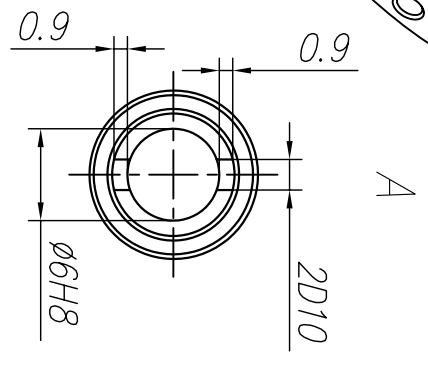
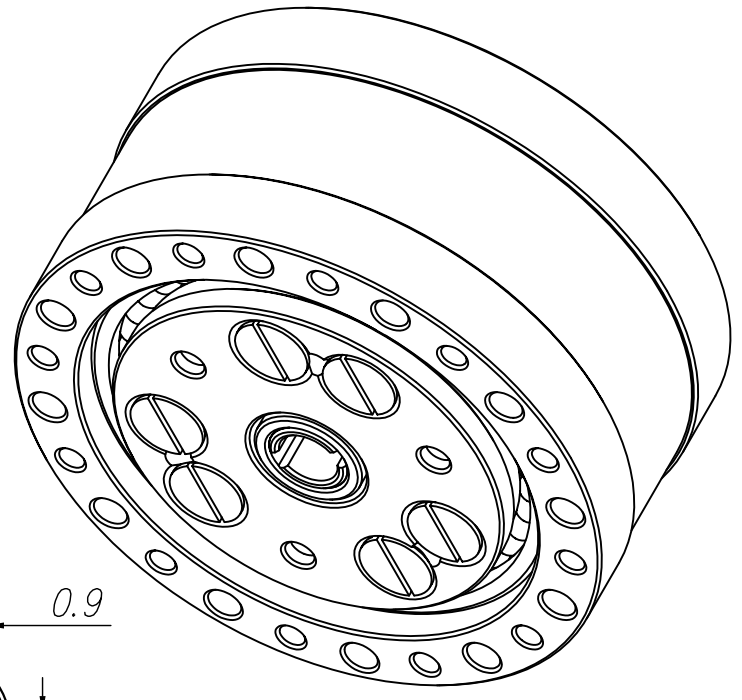
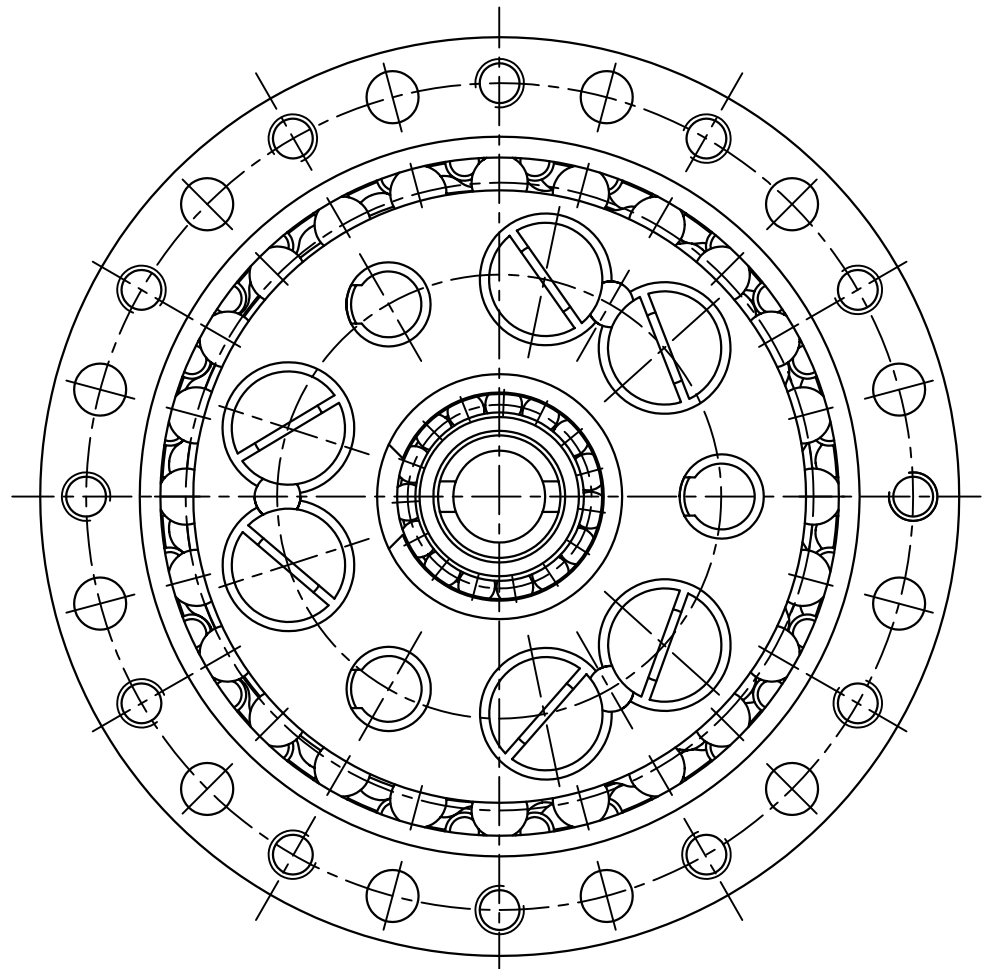
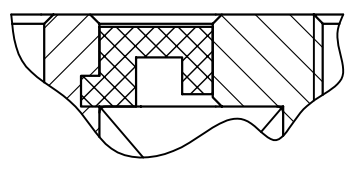


06 00.00.090 ПТДКД



Вариант исполнения II (с манжетой) Б (4:1)



Технические характеристики

1. Ряд передаточных отношений — 11,17,23,29,35,41,47,59,71
2. Номинальный крутящий момент — 40 Н·м
3. Номинальные входные обороты — 2000 об/мин
4. Коэффициент полезного действия — 0,9
5. Люфт выходного звена, не более — 6...12 угл. мин
6. Пусковой момент, не более — 0,07 Н·м
7. Максимальный момент инерции на входе — 0,006·10<sup>-4</sup> кг·м<sup>2</sup>
8. Номинальный ресурс при сохранении точности параметров, не менее — 6000 час
9. Допускаемый крутящий момент при пуске и торможении — 80 Н·м
10. Максимальные входные обороты — 5000 об/мин
11. Масса, не более — 0,43 кг

Изм.	Лист	№ док-м.	Подп.	Дата	ДКСШ 060.00.00 В0	Регулятор ПЦР 60	Лит.	Масса	Масштаб	
Разраб.	Ельмеев			20.10.04					—	2:1
Проб.	Курявцев									
Т.Контр.	Щепин								Лист	Листов 1
Н.Контр.									НПТ АВВИ	
Утв.	Полов									