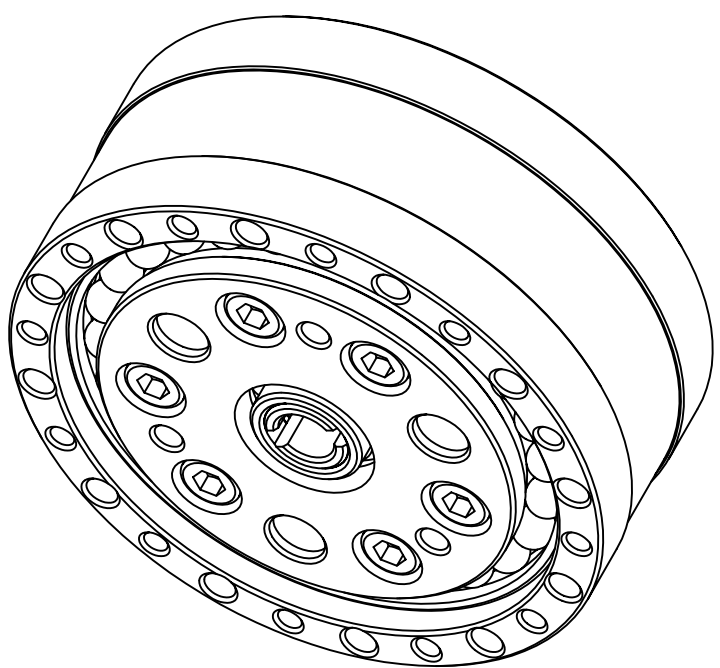
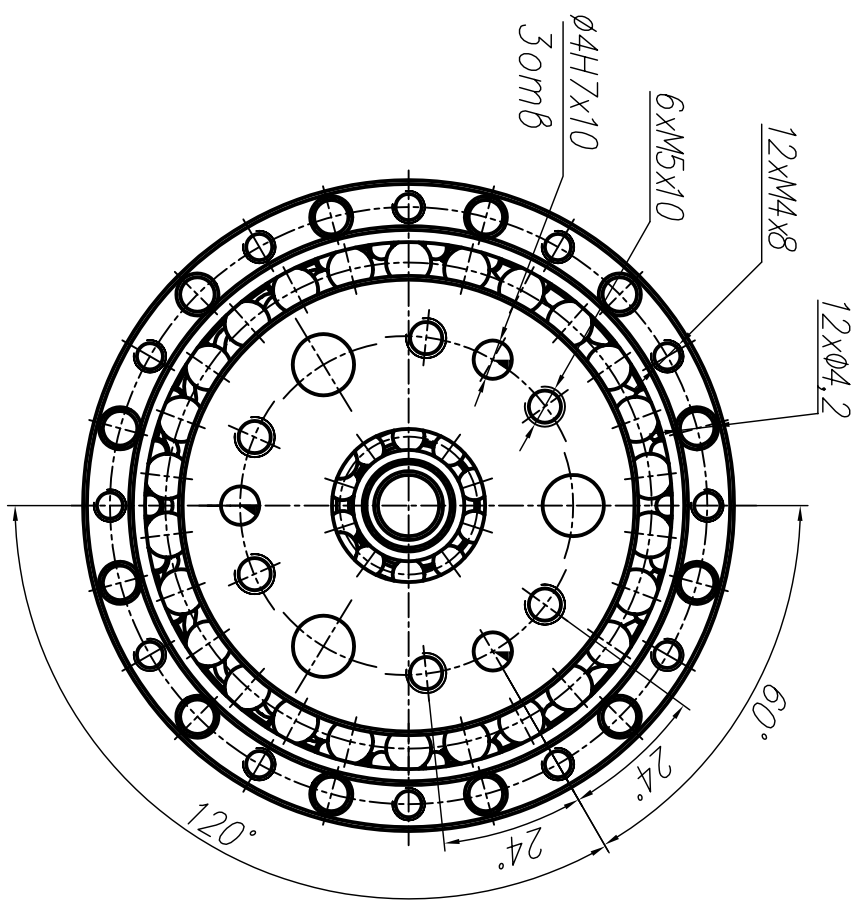
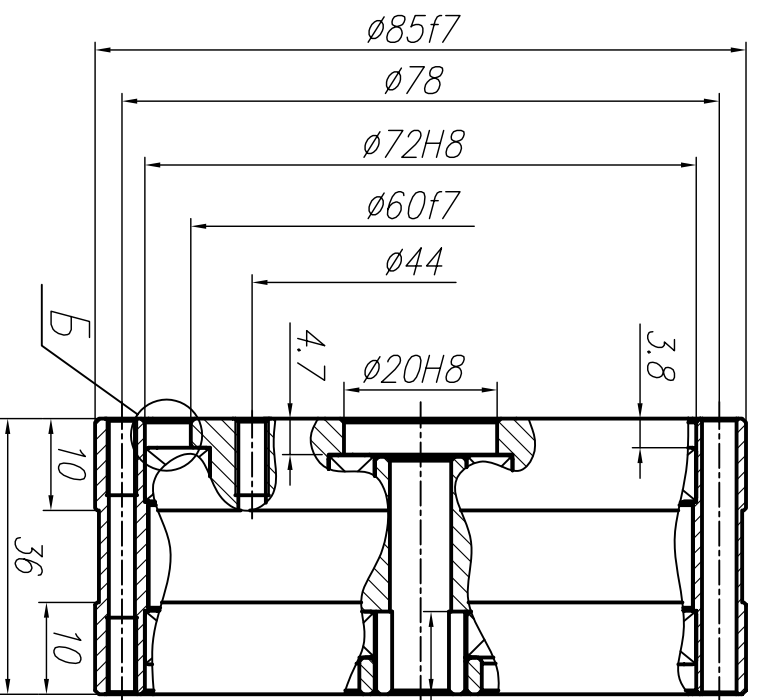
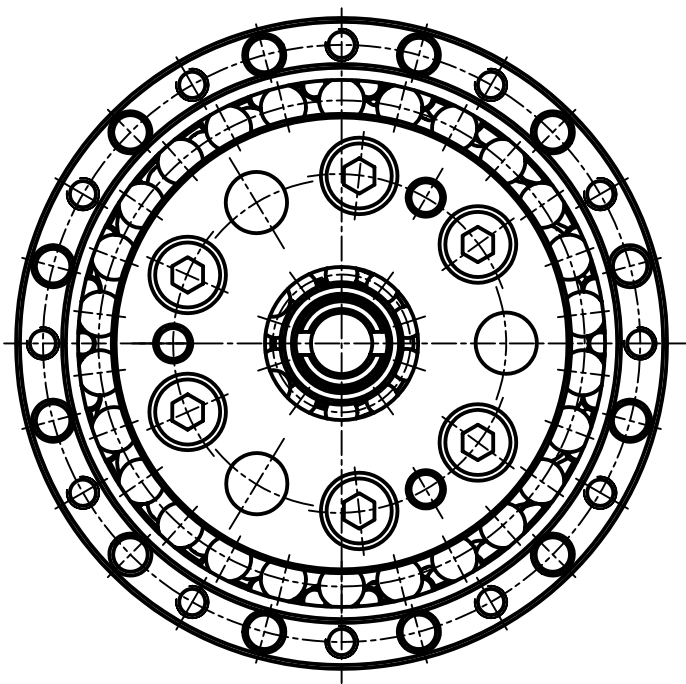


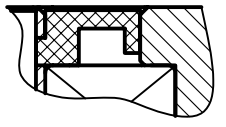
0 В 00.10.580 ПЗКД
ДКСШ 085.01.00

Справ. N	Перв. примен.
	ДКСШ 085.01.00

Инв. N подл.	Подп. и дата	Инв. N дубл.	Взам. инв. N	Подп. и дата

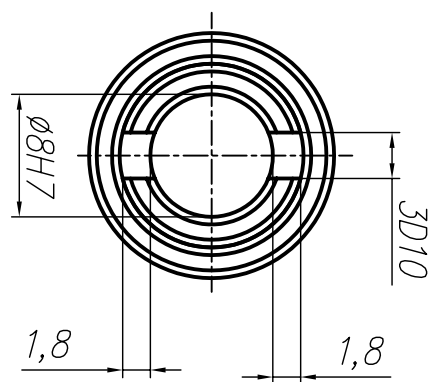


Вариант исполнения II
(с манжетой)



Б (2:1)

А (2:1)



1. Ряд передаточных отношений — 23,29,35,41,47,59,71,83,95
2. Номинальный крутящий момент — 80 Н·м
3. Номинальные входные обороты — 2000 об/мин
4. Коэффициент полезного действия — 0,85 ... 0,95
5. Люфт выходного звена, не более — 6...12 угл. мин
6. Пусковой момент, не более — 0,08 Н·м
7. Максимальный момент инерции на входе — $0,03 \cdot 10^{-4}$ кг·м²
8. Номинальный ресурс при сохранении точностных параметров, не менее — 6000 час
9. Допускаемый крутящий момент при пуске и торможении — 160 Н·м
10. Максимальные входные обороты — 5000 об/мин
11. Масса, не более — 1,2 кг

Технические характеристики

Изм.	Лист	№ док.м.	Подп.	Дата	ДКСШ 085.01.00 В0	Регулятор ПЦР 85	Лист	Масса	Масштаб	
Разраб.	Ельмекеев			22.10.04					—	1:1
Проб.	Курявцев									
Т.Контр.	Щелун								Лист	Листов 1
Н.Контр.									НПТ АВВИ	
Утв.	Полов									