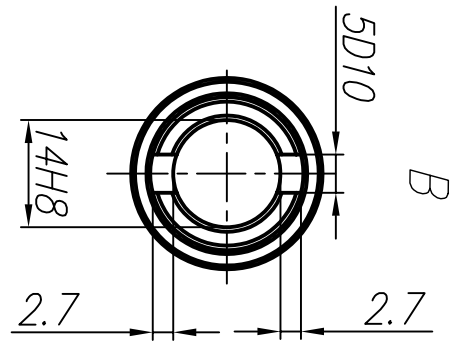
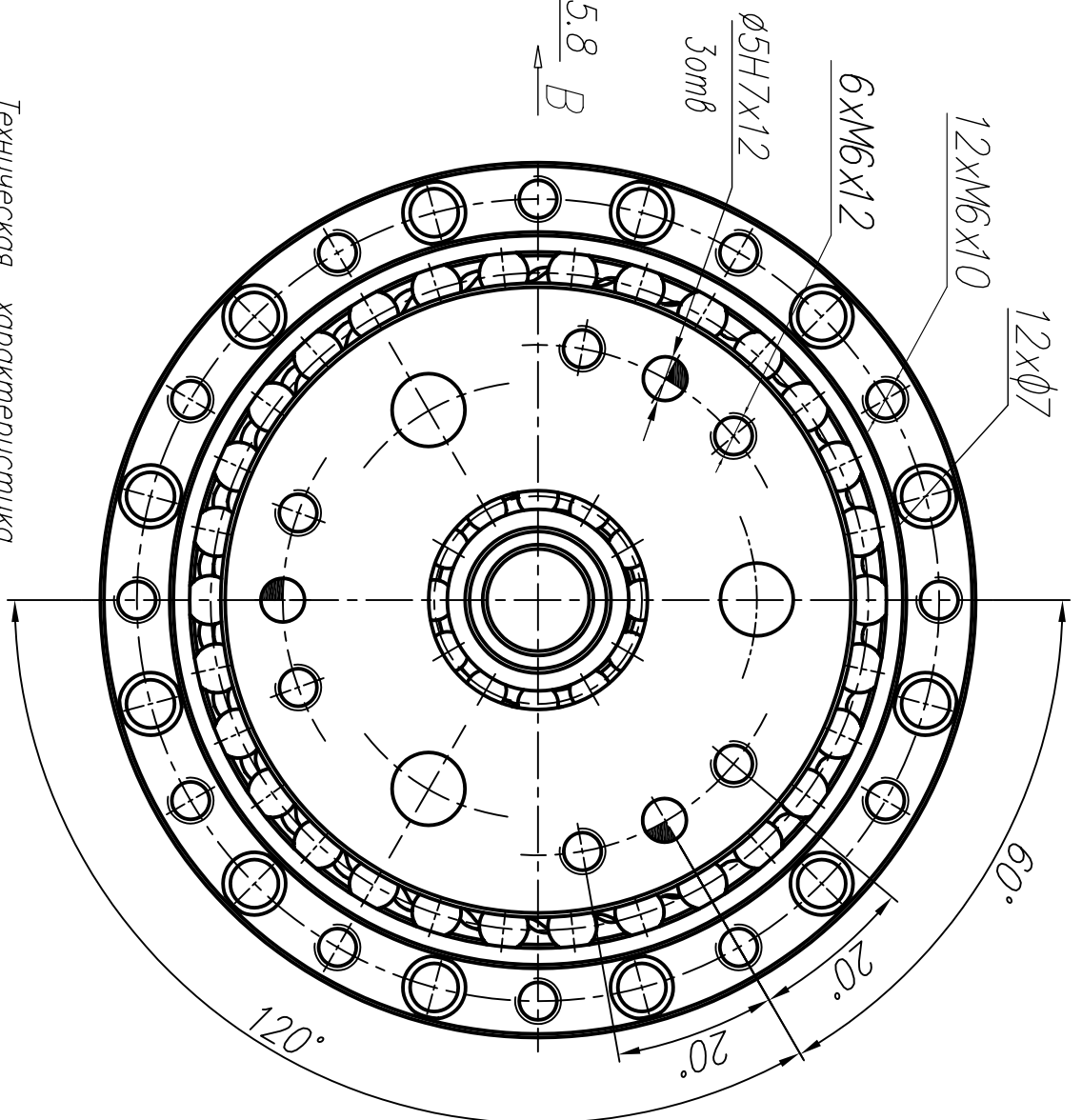
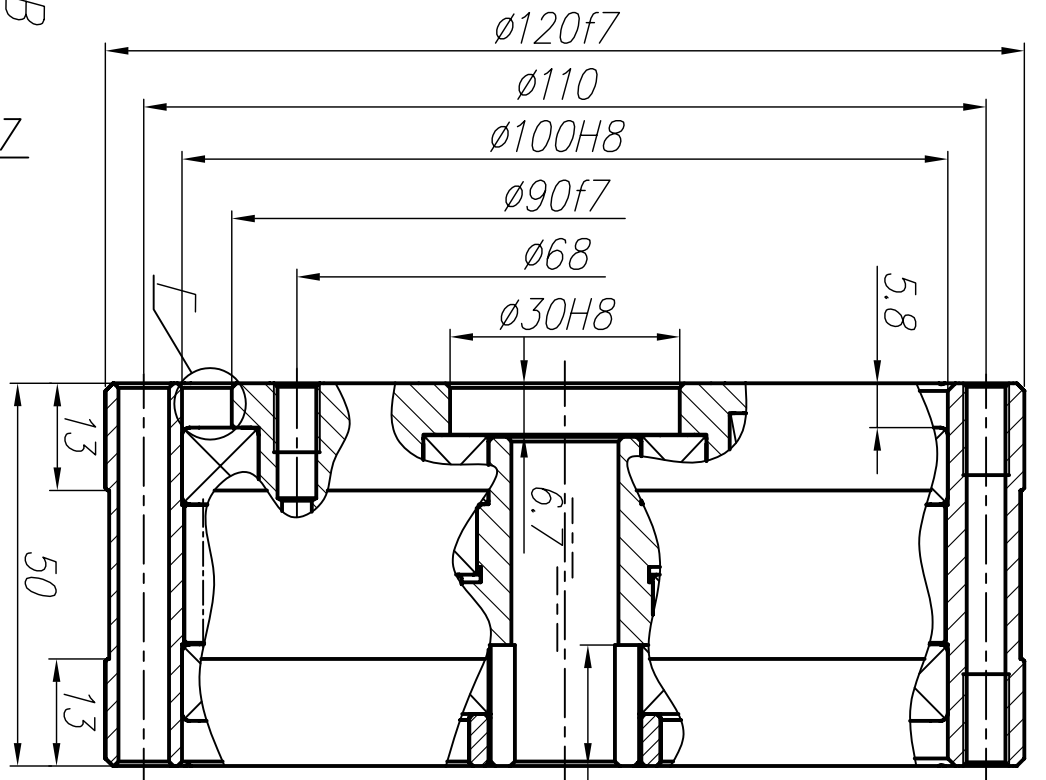
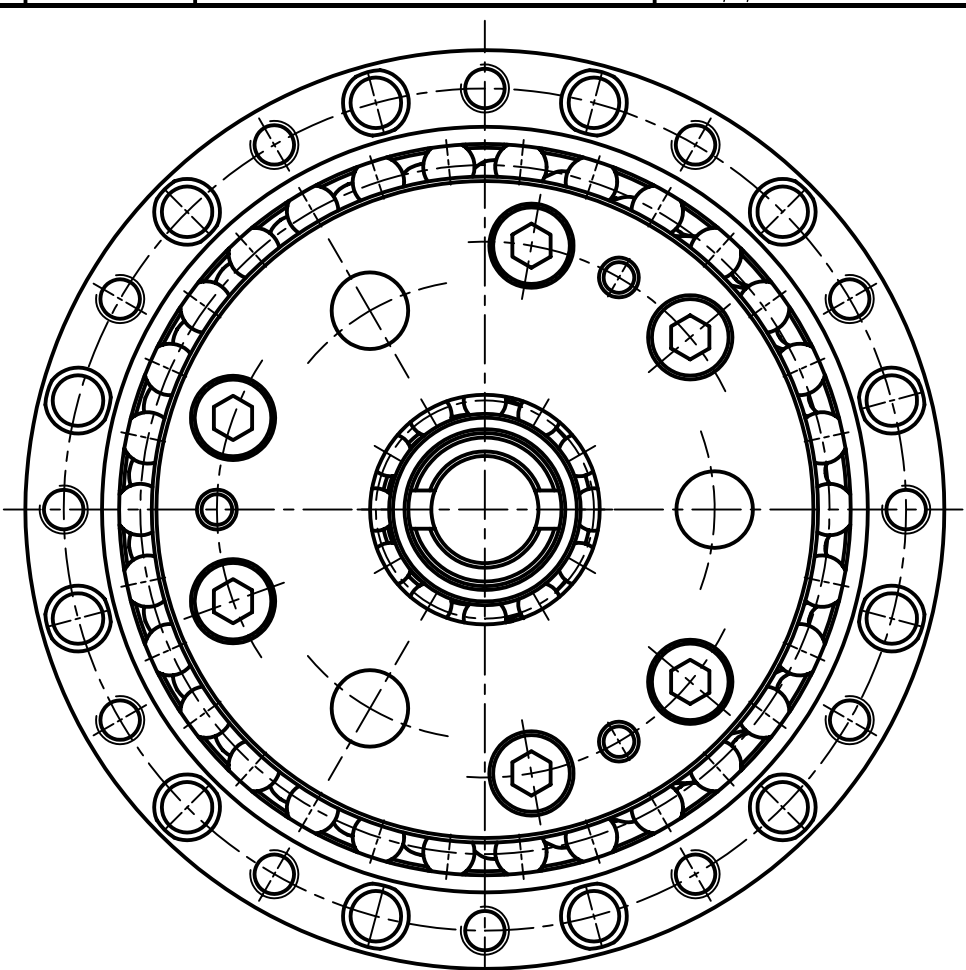
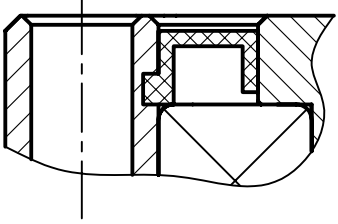


00 00.10.021 ШДКД  
ДКСШ 120.01.00 В0



Вариант исполнения II  
(с манжетой)

Г (2:1)



- Техническая характеристика
1. Передаточное отношение — 29,35,41,47,59,71,83,95,107,119,143,167
  2. Номинальный крутящий момент — 160 Н·м
  3. Номинальные входные обороты — 2000 об/мин
  4. Коэффициент полезного действия — 0,85 ... 0,9
  5. Люфт выходного звена, не более — 6...12 угл. мин
  6. Пусковой момент, не более — 0,25 Н·м
  7. Максимальный момент инерции на входе —  $0,2 \cdot 10^{-4}$  кг·м<sup>2</sup>
  8. Номинальный ресурс при сохранении точности паразитов, не менее — 6000 час
  9. Допускаемый крутящий момент при пуске и торможении — 320 Н·м
  10. Максимальные входные обороты — 4500 об/мин
  11. Масса, не более — 3,5 кг

Изм.	Лист	№ докум.	Подп.	Дата	ДКСШ 120.01.00 В0	Лит.	Масса	Масштаб	
Разраб.	Ельмекеев			19.10.04					
Пров.	Кудрявцев								
Т.Контр.	Щелун								
Н.Контр.					Регулятор				
Утв.	Попов				ПЦР 120	Лист		Листов 1	
					НПП АВВИ				