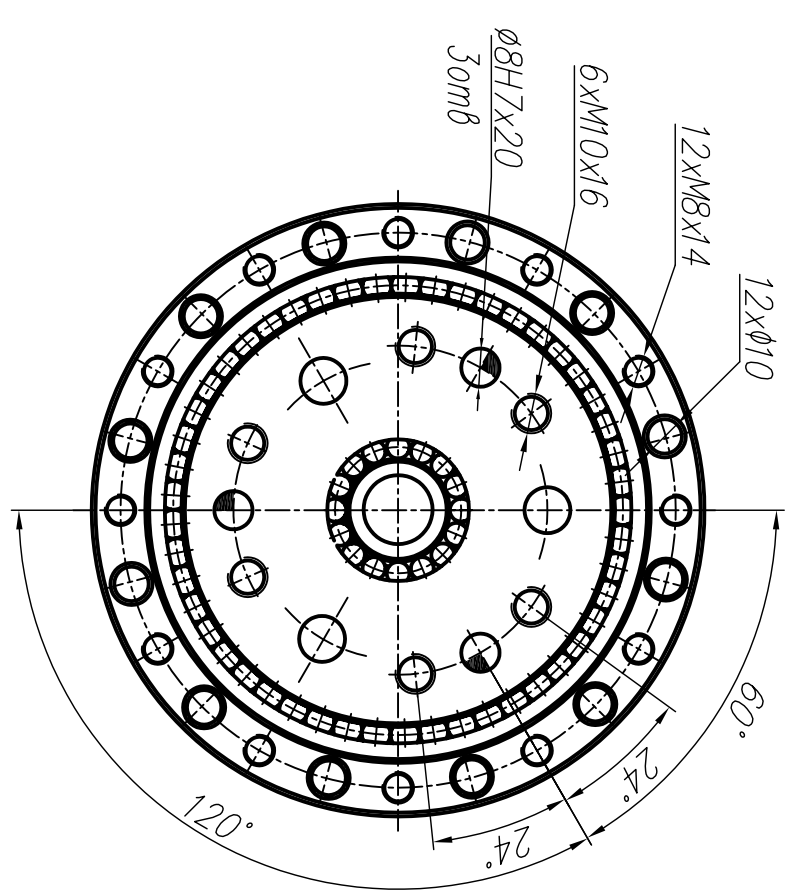
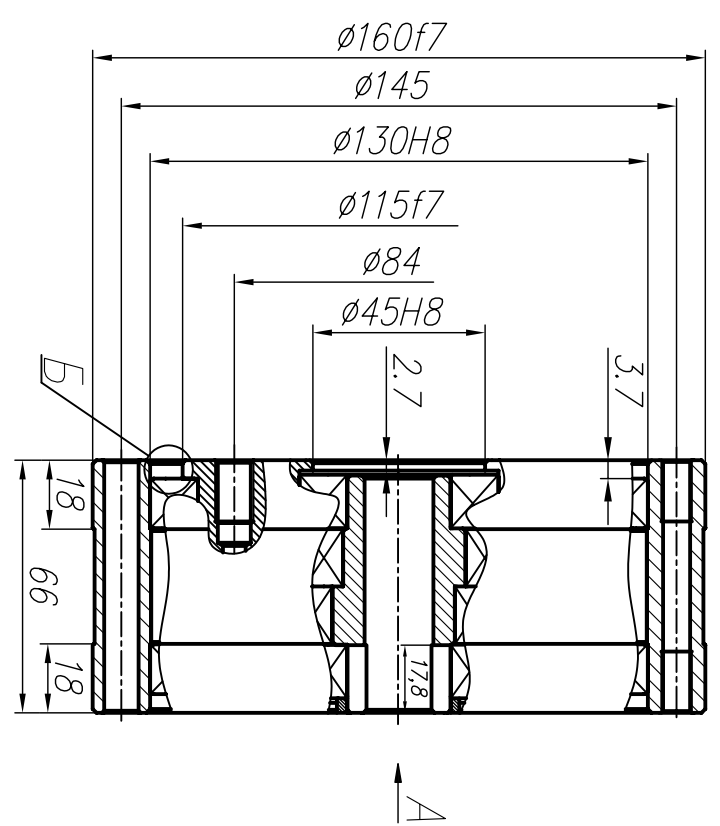
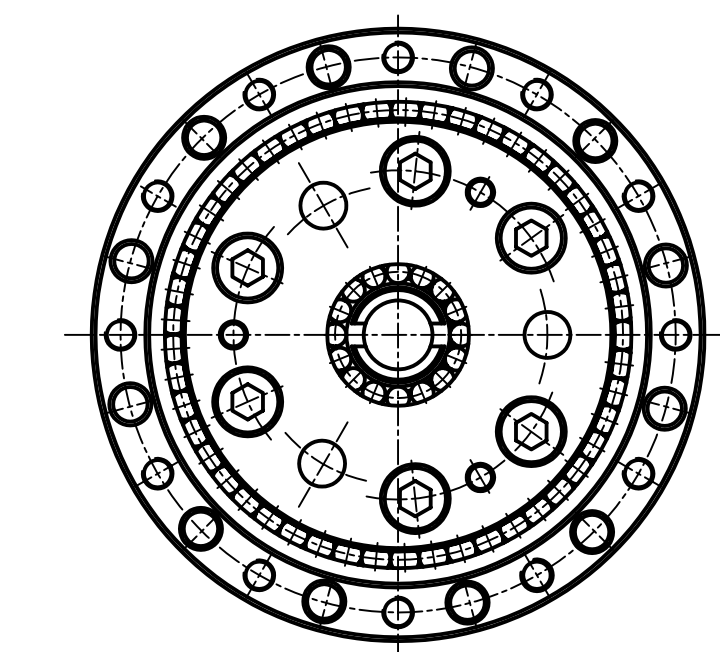


ОВ 00.10.091 ШДХД
ДКСШ 160.01.00

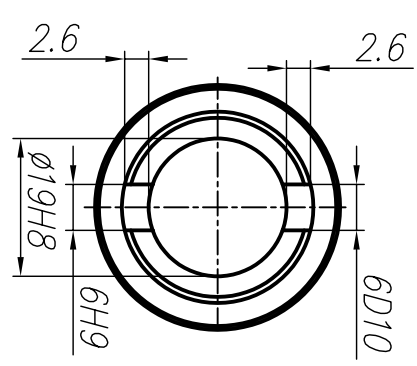
Справ. N°	Перв. примен.
	ДКСШ 160.01.00

Инв. N подл.	Подп. и дата	Инв. N дубл.	Взам. инв. N	Подп. и дата



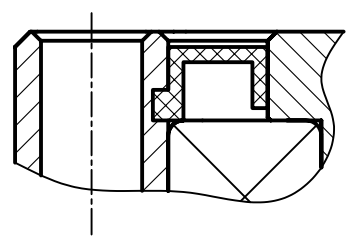
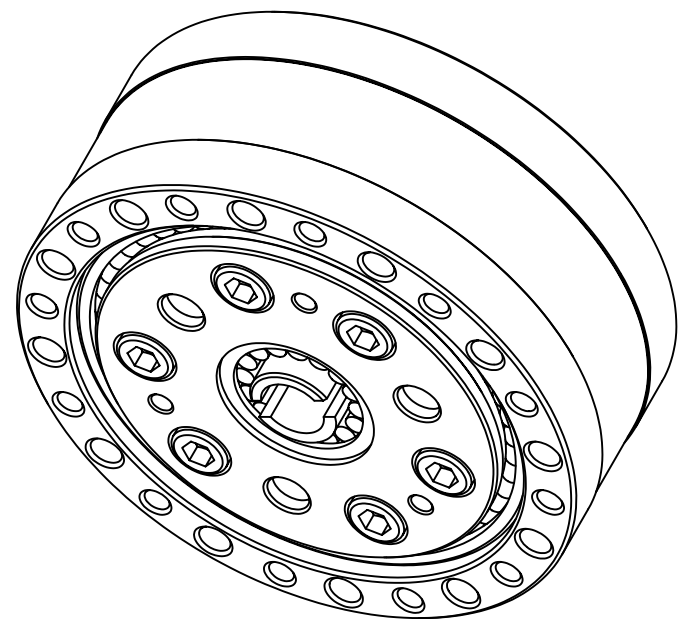
А (1:1)

Технические характеристики



Г (2:1)

Вариант исполнения II
с манжетой



1. Ряд передаточных отношений – 29,35,41,47,59,71,83,95,107,119,143,167,191
2. Номинальный крутящий момент – 460 Н·м
3. Номинальные входные обороты – 2000 об/мин
4. Коэффициент полезного действия – 0,85 ... 0,9
5. Люфт выходного звена, не более – 6...12 угл. мин
6. Пусковой момент, не более – 0,4 Н·м
7. Максимальный момент инерции на входе – $0,7 \cdot 10^{-4}$ кг·м²
8. Номинальный ресурс при сохранении точностных параметров, не менее – 6000 час
9. Допускаемый крутящий момент при пуске и торможении – 920 Н·м
10. Максимальные входные обороты – 4000 об/мин
11. Масса, не более – 8,1 кг

ДКСШ 160.01.00 ВО				Лист	Масса	Масштаб
Регулятор						
ПЦР 160				Лист	1:2	
Изм.	Лист	№ докум.	Подп.	Дата		
Разраб.	Ельмекеев			19.10.04		
Пров.	Курьяков					
Т.Контр.	Щелун					
Н.Контр.						
Утв.	Полов					
НПП АВВИ				Лист	Листов 1	