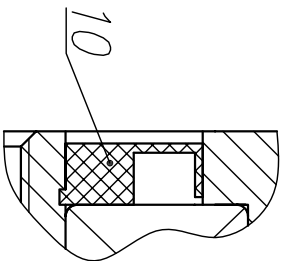


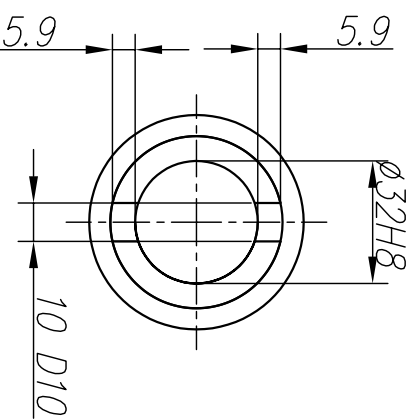
Б (1:2)

Технические характеристики

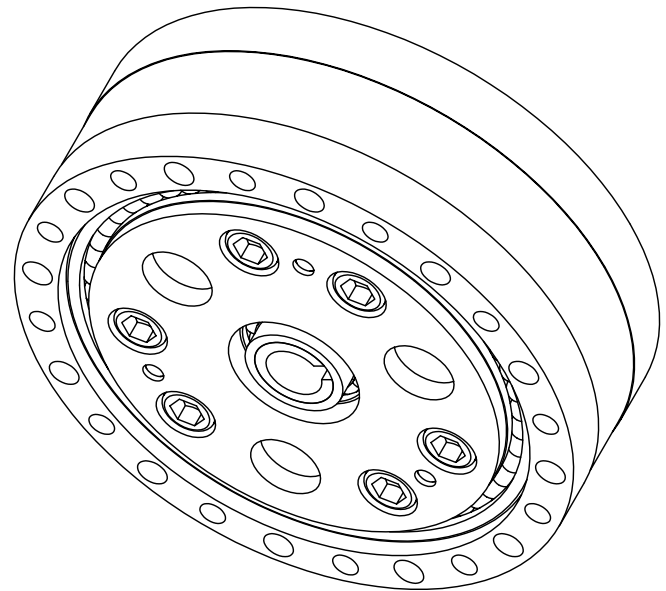
Вариант исполнения II  
(с манжетой)



А (1:2)



1. Ряд передаточных отношений – 29,35,41,47,59,71,83,95,107,119,143,167,191
2. Номинальный крутящий момент – 3400 Н·м
3. Номинальные входные обороты – 1500 об/мин
4. Коэффициент полезного действия – 0,85 ... 0,9
5. Люфт выходного звена, не более – 6...12 угл. мин
6. Пусковой момент, не более – 1,4 Н·м
7. Максимальный момент инерции на входе – 14·10<sup>-4</sup> кг·м<sup>2</sup>
8. Номинальный ресурс при сохранении точности параметров, не менее – 6000 час
9. Допускаемый крутящий момент при пуске и торможении – 6800 Н·м
10. Максимальные входные обороты – 3000 об/мин
11. Масса, не более – 52,3 кг



ДКСШ 320.01.00 В0

Регулятор

ПЦР 320

Изм.	Лист	№ док-м.	Подп.	Дата	Лист	Масса	Масштаб
Разраб.	Ельмекеев			19.10.04			1:4
Пров.	Курявцев						
Т.Контр.	Щелун				Лист	Листов 1	
Н.Контр.							
Утв.	Попов						НПП АВВИ