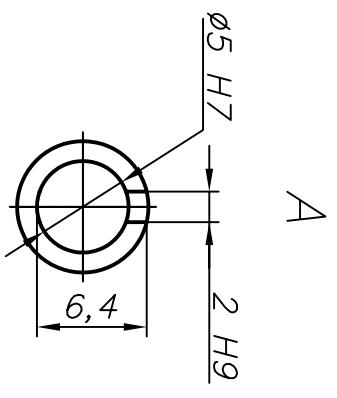


Вариант исполнения с манжетой
Вариант исполнения с манжетой



А

- Технические характеристики
1. Ряд передаточных отношений — 11, 17, 23, 29, 35, 41, 47, 59, 71
 2. Номинальный крутящий момент — 20 Н·м
 3. Номинальные входные обороты — 3000 об/мин
 4. Коэффициент полезного действия — 0,85 ... 0,9
 5. Люфт выходного звена, не более — 6...12 угл. мин
 6. Пусковой момент, не более — 0,018 Н·м
 7. Максимальный момент инерции на входе — 0,003·10⁻⁴ кг·м²
 8. Номинальный ресурс при сохранении точности параметров, не менее — 8000 час
 9. Допускаемый крутящий момент при пуске и торможении — 40 Н·м
 10. Максимальные входные обороты — 7000 об/мин
 11. Масса, не более — 0,3 кг

ДКСШ 047.20.00 В0

Изм.	Лист	№ док.	Подп.	Дата	Регистратор ПЦР 47	Лист	Масса	Масштаб
Разраб.	Исавев			03.10.08				
Проб.	Курявцев				Чертеж общего вида	Лист		Листов 1
Т. контр.								
Н. контр.					АВВИ			
Утв.	Попов							