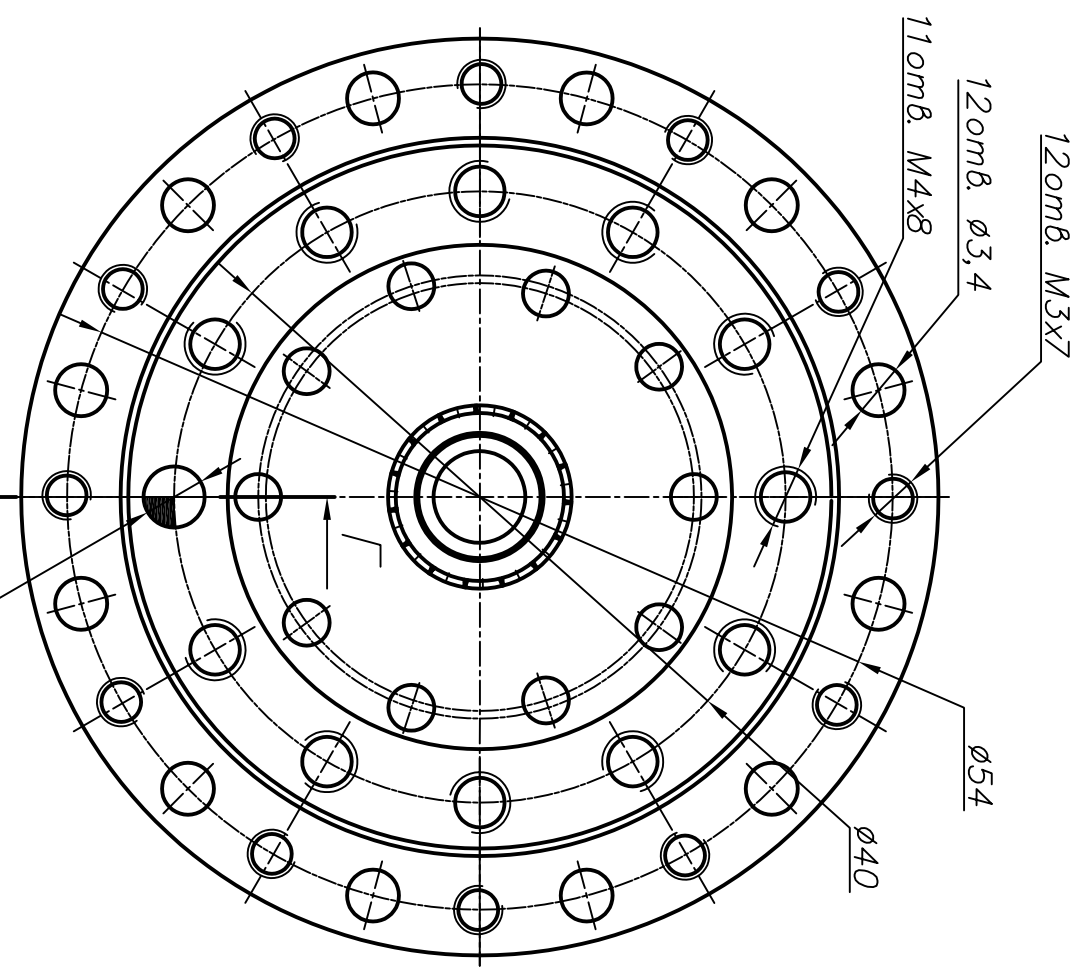
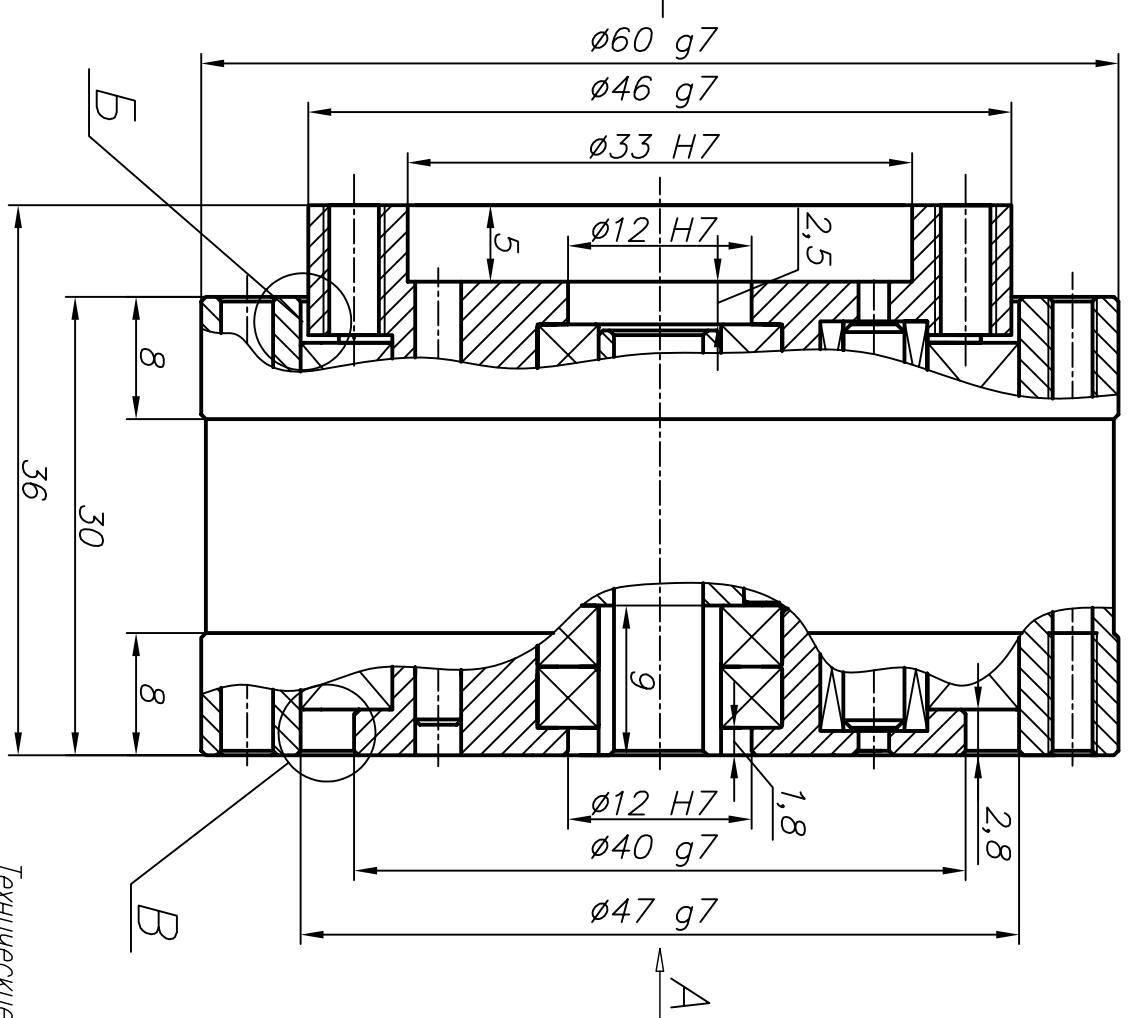
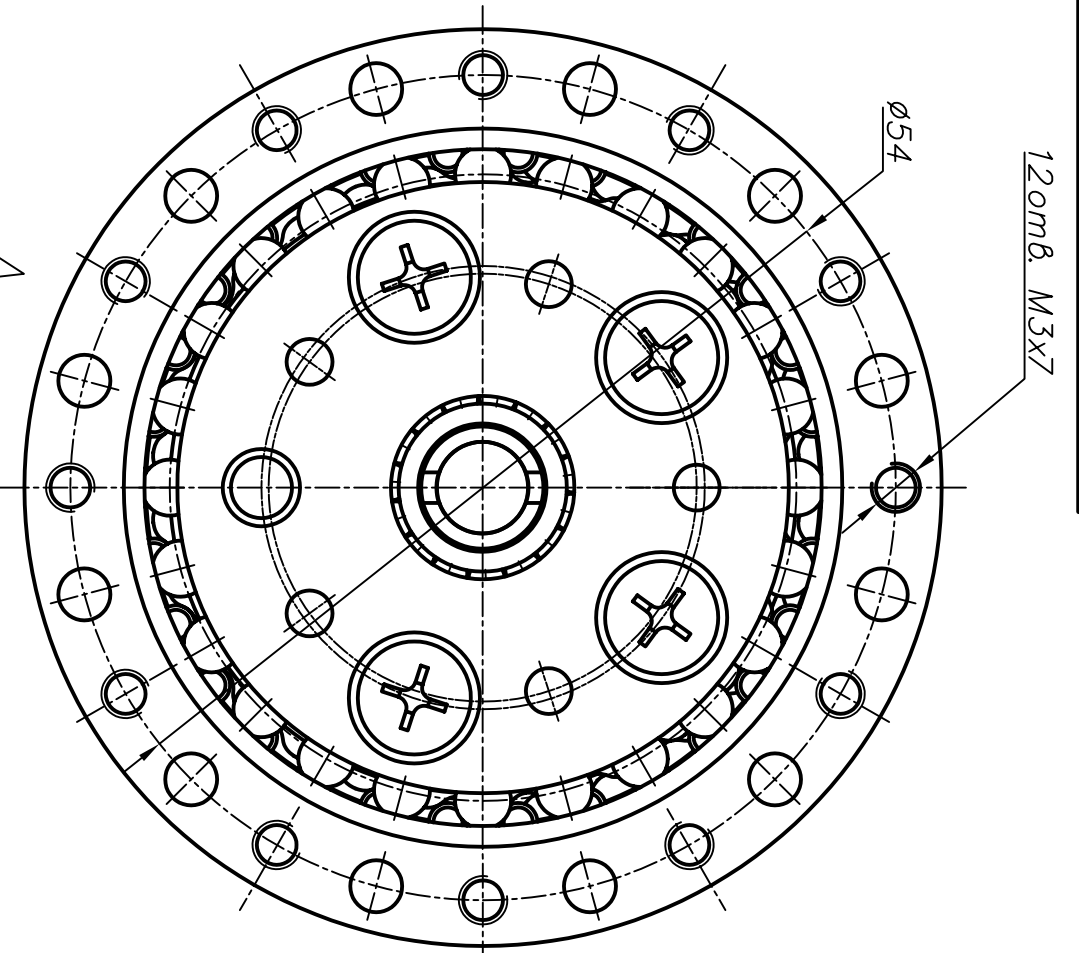


09.00.20.090 ПТКШД  
ДКСШ 060.20.00 ВО

Справ. N  
Перв. примен.

Инв. N подл. Подр. и дата  
Взам. инв. N Инв. N дубл. Подр. и дата

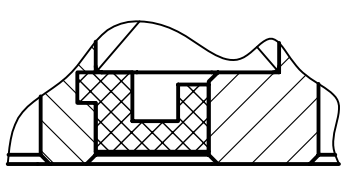


Технические характеристики

1. Ряд передаточных отношений — 11,17,23,29,35,41,47,59,71
2. Номинальный крутящий момент — 40 Н·м
3. Номинальные входные обороты — 2000 об/мин
4. Коэффициент полезного действия — 0,9
5. Люфт выходного звена, не более — 6...12 угл. мин
6. Пусковой момент, не более — 0,07 Н·м
7. Максимальный момент инерции на входе — 0,006 · 10<sup>-4</sup> кг·м<sup>2</sup>
8. Номинальный ресурс при сохранении точностей параметров, не менее — 6000 час

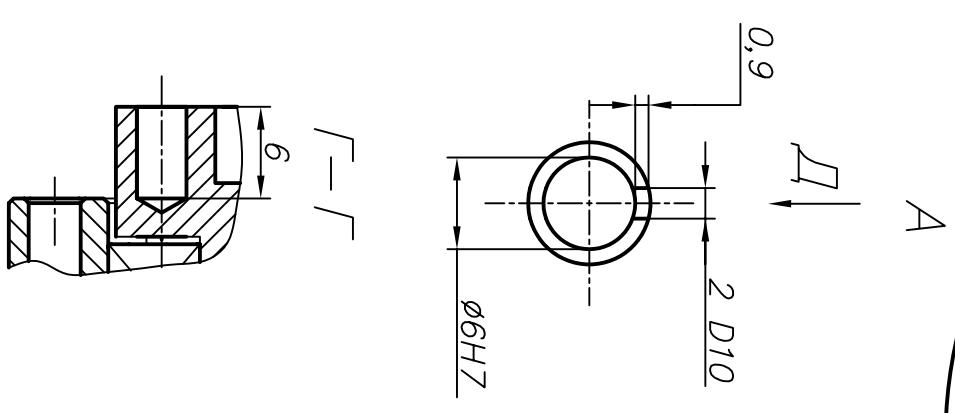
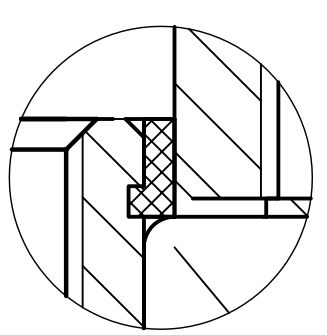
В(4:1)

Вариант исполнения с манжетой



Б(4:1)

Вариант исполнения с манжетой



9. Допускаемый крутящий момент при пуске и торможении
10. Максимальные входные обороты
11. Масса, не более

— 80 Н·м  
— 5000 об/мин  
— 0,5 кг

Изм.	Лист	N док.м.	Подп.	Дата
Разраб.	Исаев			17.04.08
Проб.	Курявцев			
Т.контр.				
Н.контр.				
Утв.	Полов			

ДКСШ 060.20.00 ВО			
Регистратор	Лит.	Масса	Масштаб
ПЦР 60			2:1
Чертеж общего вида	Лист	Листов	1
			АВВИ